

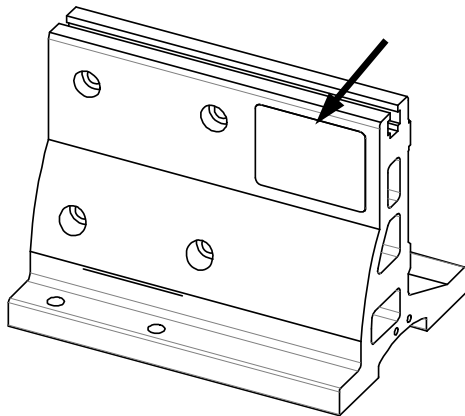
正交机器人 JC-3系列

型号/序列号（机号）的读取方法

在机体、控制器上有铭牌，请确认

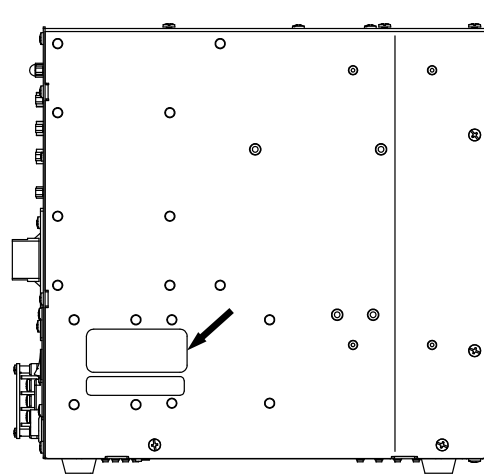
铭牌的位置

（机器人本体）



〈托架 B 2〉

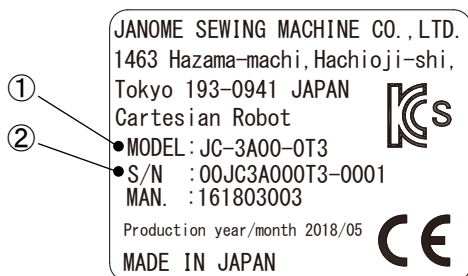
（控制器）



〈控制器：侧面〉

铭牌的查阅方法

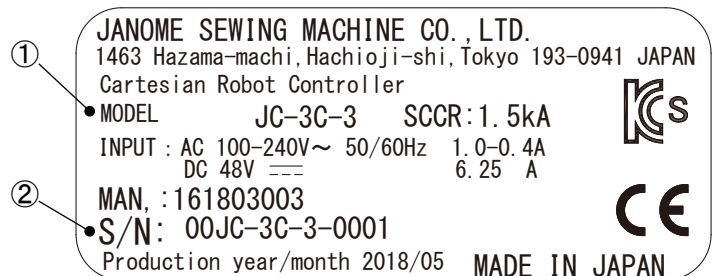
（机器人本体）



- ① 型号名称
- ② 序列号（机号）

例) 16JC3A000T3-0001

（控制器）



- ① 型号名称
- ② 序列号（机号）

例) 16JC-3C-3-0001